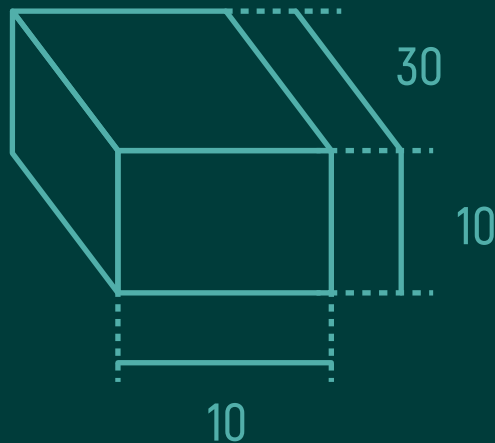


BTC

30x10x10

CARACTÉRISTIQUES

Longueur : 30 cm
Largeur : 10 cm
Hauteur : 10 cm
Masse volumique : 1950 kg/m³
Volume : 3 L
Poids : 5,80 kg



CONDITIONNEMENT

Moyenne de briques par rang : 28,5
Nombre de rangs par palette : 8
Nombre de briques par palette : 228
Poids de briques par palette : 1322 kg
Poids total de la palette : 1342 kg
Dimension de la palette : 80x120 cm
Protection de la palette : filmée

NOMBRE DE M² DE BTC PAR PALETTE

Montage sur Face : 7,6 m²
Montage sur Chant : 7,6 m²
Montage en boutisse : 2,7 m²

CALCUL DU COÛT (T.T.C.)

Prix unitaire : 1,30 €
Prix de la palette : 296,40 €
Montage sur Face : 39,00 €/m²
Montage sur Chant : 39,00 €/m²
Montage en boutisse : 107,90 €/m²

NOMBRE DE BTC PAR M²

Montage sur Face : 30
Montage sur Chant : 30
Montage en boutisse : 83

ESSAIS EN LABORATOIRE

Résistance à la compression sèche suivant norme XP 13-901 (R): 4,6
Résistance à la compression humide suivant norme XP 13-901 (R) : 3,6
Résistance à la compression simple suivant norme Din 18945 (R): 9,15
Coefficient d'absorption d'eau suivant norme XP 13-901 (CB): 11,63
Diffusivité thermique EN 12667 (D) : 3,4-2,4
Lambda suivant norme EN 12667 (λ): 606