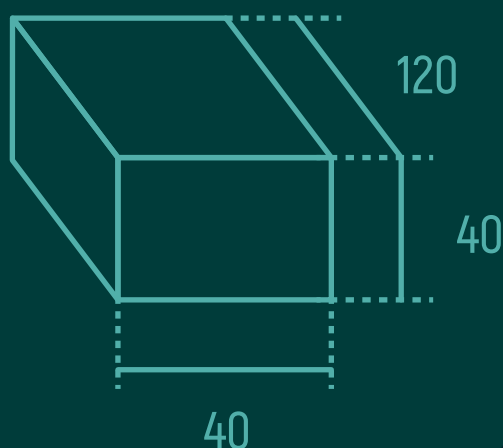


BTC

120x40x40

CARACTÉRISTIQUES

Longueur : 120 cm
Largeur : 40 cm
Hauteur : 40 cm
Masse volumique : 1950 kg/m³
Volume : 192 L
Poids : 375 kg



CONDITIONNEMENT

Moyenne de blocs par rang :	2
Nombre de rangs par palette :	2
Nombre de blocs par palette :	4
Poids de blocs par palette :	1500 kg
Poids total de la palette :	1540 kg
Dimension de la palette :	100x120 cm
Protection de la palette :	filmée

NOMBRE DE M² DE BTC PAR PALETTE

Montage sur Face :	2 m ²
Montage sur Chant :	2 m ²
Montage en boutisse :	0,7 m ²

CALCUL DU COÛT (T.T.C.)

Prix unitaire :	50,00 €
Prix de la palette :	200,00 €
Montage sur Face :	100,00 €/m ²
Montage sur Chant :	100,00 €/m ²
Montage en boutisse :	287,00 €/m ²

NOMBRE DE BTC PAR M²

Montage sur Face :	2
Montage sur Chant :	2
Montage en boutisse :	6

ESSAIS EN LABORATOIRE

Résistance à la compression sèche suivant norme XP 13-901 (R):	4,6
Résistance à la compression humide suivant norme XP 13-901 (R) :	3,6
Résistance à la compression simple suivant norme Din 18945 (R):	9,15
Coefficient d'absorption d'eau suivant norme XP 13-901 (CB):	11,63
Diffusivité thermique EN 12667 (D) :	3,4-2,4
Lambda suivant norme EN 12667 (λ):	606