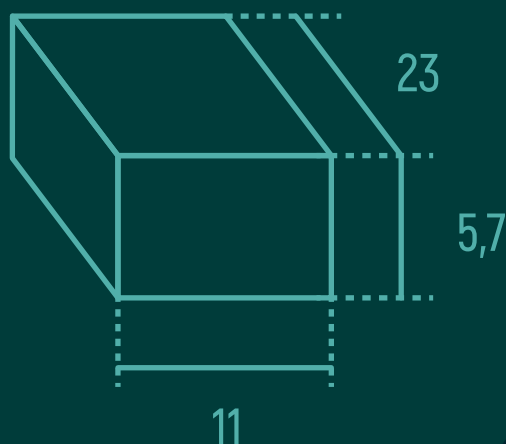


# BTC

23x11x5,7

## CARACTÉRISTIQUES

Longueur : 23 cm  
Largeur : 11 cm  
Hauteur : 5,7 cm  
Masse volumique<sup>(1)</sup> : 1950 kg/m<sup>3</sup>  
Volume : 1,44 L  
Poids<sup>(1)</sup> : 2,8 kg  
<sup>(1)</sup> Masse volumique moyenne.  
Peut varier entre 1800 kg/m<sup>3</sup> et  
1950 kg/m<sup>3</sup>



## CONDITIONNEMENT

Moyenne de briques par rang :	68
Nombre de rangs par palette :	5
Nombre de briques par palette :	340
Poids de briques par palette <sup>(1)</sup> :	952 kg
Poids total de la palette <sup>(1)</sup> :	972 kg
Dimension de la palette :	80x120 cm
Protection de la palette :	filmée

## NOMBRE DE M<sup>2</sup> DE BTC PAR PALETTE

Montage sur Face :	5,48 m <sup>2</sup>
Montage sur Chant :	9,71 m <sup>2</sup>
Montage en boutisse :	2,74 m <sup>2</sup>

## CALCUL DU COÛT H.T.

Prix unitaire :	1,00 €
Prix de la palette :	340,00 €
Montage sur Face <sup>(2)</sup> :	62,00 €/m <sup>2</sup>
Montage sur Chant <sup>(2)</sup> :	35,00 €/m <sup>2</sup>
Montage en boutisse* :	124,00 €/m <sup>2</sup>

<sup>(2)</sup> Tarif à titre indicatif. De nombreux facteurs sont à prendre en compte

## NOMBRE DE BTC PAR M<sup>2</sup>

Montage sur Face :	62
Montage sur Chant :	35
Montage en boutisse :	124

## ESSAIS EN LABORATOIRE

Résistance à la compression sèche suivant norme XP 13-901 (R):	4,6
Résistance à la compression humide suivant norme XP 13-901 (R) :	3,6
Résistance à la compression simple suivant norme Din 18945 (R):	9,15
Coefficient d'absorption d'eau suivant norme XP 13-901 (CB):	11,63
Diffusivité thermique EN 12667 (D) :	3,4-2,4
Lambda suivant norme EN 12667 (λ):	0,606