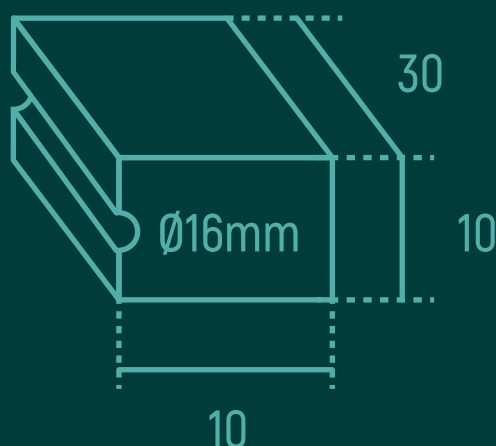


BTC

30x10x10
RØ16

CARACTÉRISTIQUES

Longueur : 30 cm
Largeur : 10 cm
Hauteur : 10 cm
Masse volumique : 1950 kg/m³
Volume : 2,9 L
Poids : 5,65 kg



CONDITIONNEMENT

| | |
|---------------------------------|-----------|
| Moyenne de briques par rang : | 28,8 |
| Nombre de rangs par palette : | 8 |
| Nombre de briques par palette : | 228 |
| Poids de briques par palette : | 1288 kg |
| Poids total de la palette : | 1308 kg |
| Dimension de la palette : | 80x120 cm |
| Protection de la palette : | filmée |

NOMBRE DE M² DE BTC PAR PALETTE

| | |
|-----------------------|--------------------|
| Montage sur Face : | 7,6 m ² |
| Montage sur Chant : | 7,6 m ² |
| Montage en boutisse : | 2,7 m ² |

CALCUL DU COÛT (T.T.C.)

| | |
|-----------------------|-------------------------|
| Prix unitaire : | 1,50 € |
| Prix de la palette : | 342,00 € |
| Montage sur Face : | 45,00 €/m ² |
| Montage sur Chant : | 45,00 €/m ² |
| Montage en boutisse : | 124,50 €/m ² |

NOMBRE DE BTC PAR M²

| | |
|-----------------------|----|
| Montage sur Face : | 30 |
| Montage sur Chant : | 30 |
| Montage en boutisse : | 83 |

ESSAIS EN LABORATOIRE

| | |
|--|---------|
| Résistance à la compression sèche suivant norme XP 13-901 (R): | 4,6 |
| Résistance à la compression humide suivant norme XP 13-901 (R) : | 3,6 |
| Résistance à la compression simple suivant norme Din 18945 (R): | 9,15 |
| Coefficient d'absorption d'eau suivant norme XP 13-901 (CB): | 11,63 |
| Diffusivité thermique EN 12667 (D) : | 3,4-2,4 |
| Lambda suivant norme EN 12667 (λ): | 606 |